



ROOF DRAIN



Roof Drain Model 329-2

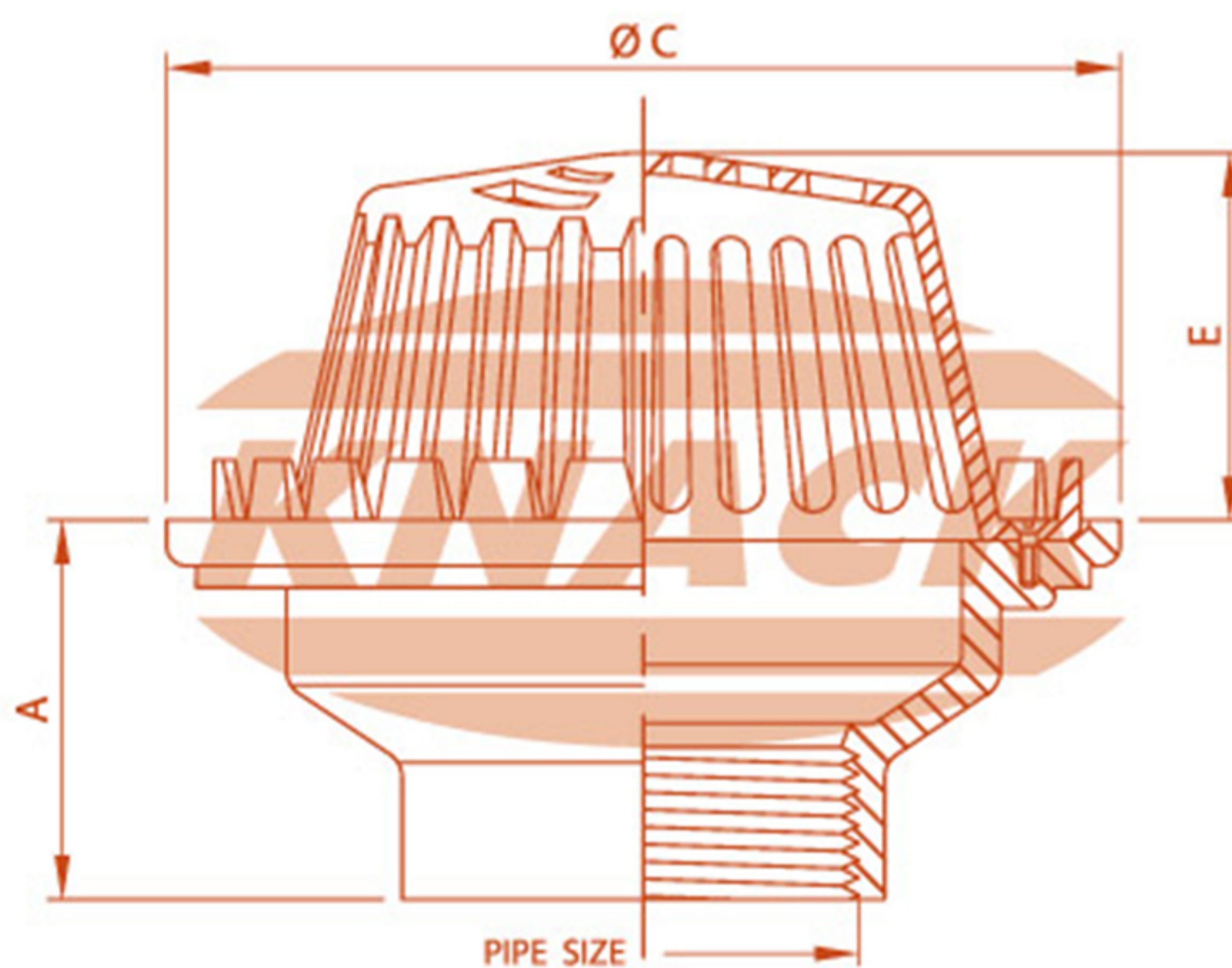
ชุดระบายน้ำหลังคา

- หัวโดมเหล็กหล่อ กั้นใบไม้และเศษขยะ 2 ชั้น
- ฐานเหล็กหล่อ
- สำหรับท่อขนาด 5", 6", 8", 10", 12"



ROOF DRAIN

DIMENSION IN MM.



ROOF DRAIN MODEL : 329-2

Pipe Size Inch	A	C	E	Free Area (mm. ²)
5	100	310	105	27400
6	100	310	105	27400
8	110	310	105	27400
10	150	426	112	51100
12	150	546	160	77400